

IMPIANTI PER IL TRATTAMENTO

delle acque meteoriche di prima pioggia

VOCE DI CAPITOLATO

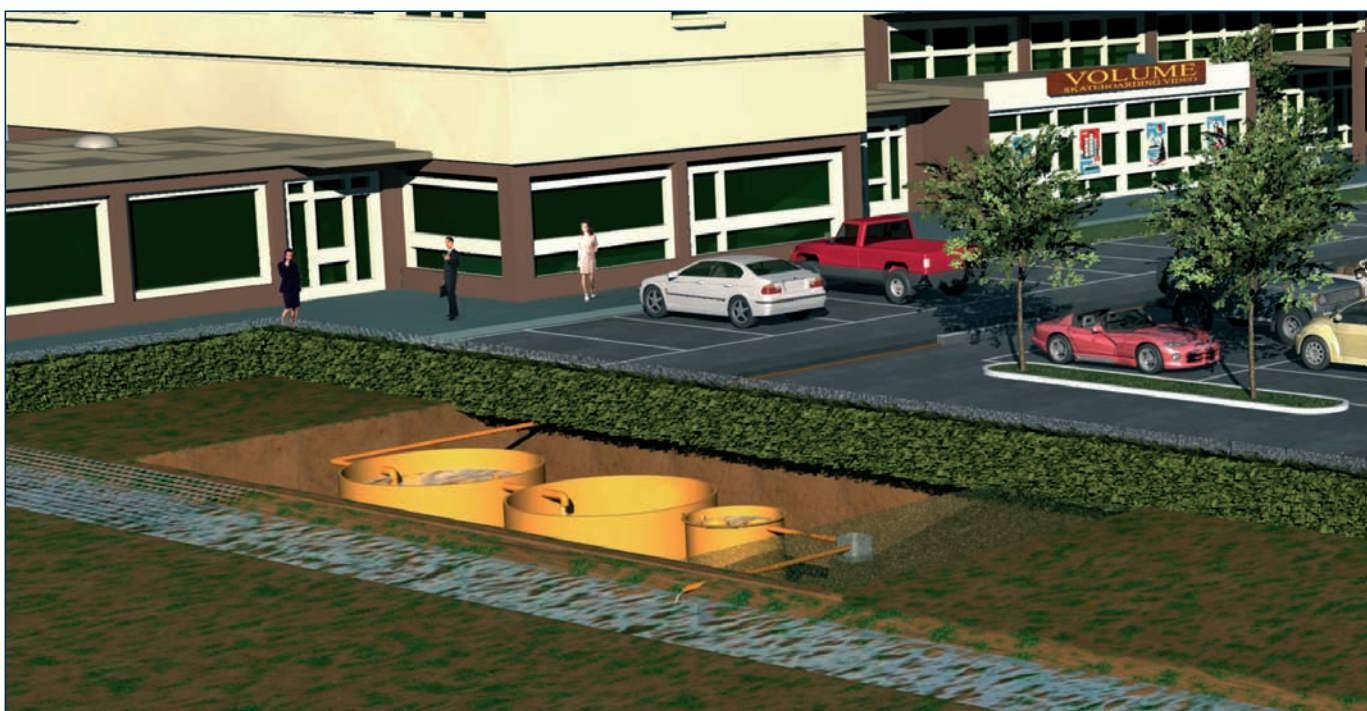
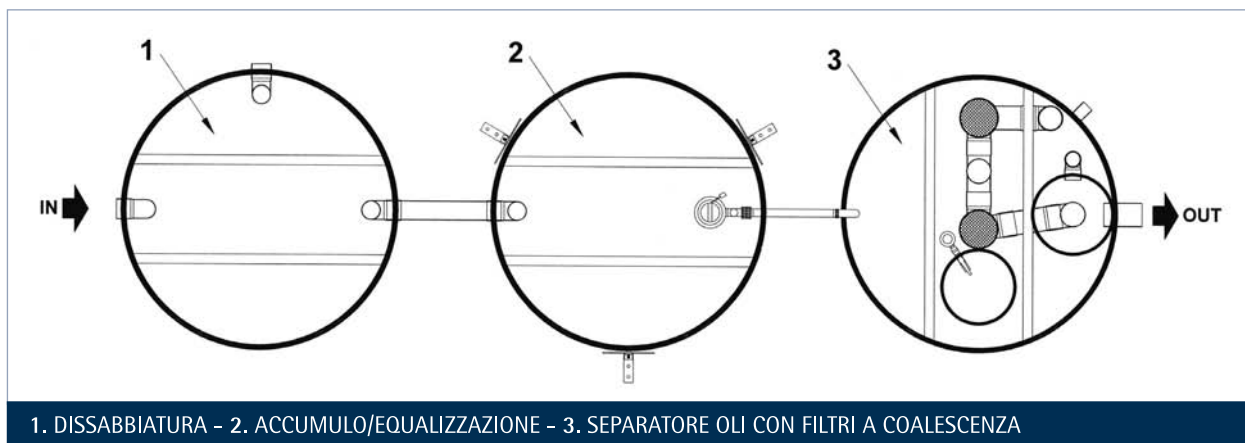
Impianto per il trattamento delle acque meteoriche di prima pioggia di aree di parcheggio e piazzali inquinati da oli e idrocarburi, costituito da n. ___ vasche cilindriche in PRFV (\varnothing ___ H___ / \varnothing ___ H___) con coperture di CLASSE A15 (traffico pedonale) o B125 (traffico carrabile leggero), ispezionabili. Le vasche saranno realizzate mediante stratificazioni di vetroresina, fasciatura finale con garza, bordo superiore e fondo rinforzati e accessoriate di tutti i componenti necessari al loro corretto funzionamento. L'impianto, dimensionato per un piazzale di ___ mq, sarà costituito da tre fasi di trattamento: dissabbiatura, accumulo/egualizzazione e separazione di oli con filtri a coalescenza.

PROCESSO DI TRATTAMENTO

Impianto al servizio di tutte le acque meteoriche di prima pioggia di aree di parcheggio e piazzali. Ai sensi della Legge Regione Lombardia 62/85, sono considerate acque di prima pioggia quelle corrispondenti, per ogni evento meteorico, ad una precipitazione di 5 mm uniformemente distribuita sull'intera superficie scolante in 15 minuti.

Il processo completo di depurazione è costituito da tre distinte fasi di trattamento:

- **dissabbiatura** che trattiene i corpi solidi in sospensione;
- **accumulo/egualizzazione** che alimenta il separatore di oli mediante un'elettropompa comandata da un regolatore di livello;
- **separatore oli con filtri a coalescenza** che separa gli oli non in emulsione, per gravità e per filtrazione a coalescenza.



IMPIANTO PER IL TRATTAMENTO DELLE ACQUE METEORICHE DI PRIMA PIOGGIA per scarico su acque superficiali

SUPERFICIE PIAZZALE mq	DISSABBIATURA		ACCUMULO			SEPARATORE oli con filtri a coalescenza		
	DIAMETRO INTERNO mm	ALTEZZA TOTALE mm	VASCHE N.	DIAMETRO INTERNO mm	ALTEZZA TOTALE mm	PORTATA litri/sec	DIAMETRO INTERNO mm	ALTEZZA TOTALE mm
300	1200	1430	--	--	--	1,50	1200	1430
400	1400	1400	--	--	--	2,00	1400	1400
600	1400	1740	--	--	--	3,00	1400	1740
900	1600	1650	--	--	--	5,00	1600	1650
1100	1800	1650	--	--	--	6,00	1800	1650
1500	2500	2000	1	2500	2000	2,00	1400	1400
2000	2500	2500	1	2500	2500	2,00	1400	1400
2500	3000	2200	1	3000	2200	2,00	1400	1400
3000	3000	2000	2	2500	2000	2,00	1400	1400
3500	3000	2200	2	2500	2200	2,00	1400	1400
4000	3000	2400	2	2500	2400	2,00	1400	1400
4500	3000	2000	2	3000	2000	2,00	1400	1400
5000	3000	2200	2	3000	2200	2,00	1400	1400
5500	3000	2400	2	3000	2400	2,00	1400	1400
6000	3000	2400	3	2500	2400	2,00	1400	1400
7000	3000	2100	3	3000	2100	2,00	1400	1400
8000	3000	2300	3	3000	2300	2,00	1400	1400
9000	3000	2000	4	3000	2000	2,00	1400	1400
10000	3000	2200	4	3000	2200	2,00	1400	1400

