

SEPARATORI

di oli, grassi e solidi galleggianti

VOCE DI CAPITOLATO

Separatori a due compartimenti

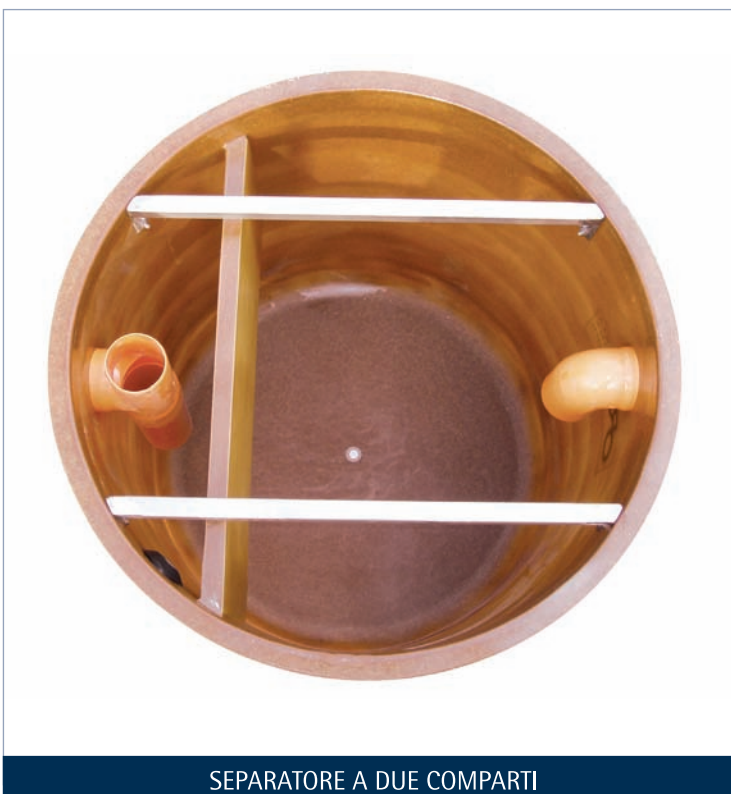
Separatore di oli, grassi e solidi galleggianti per scarichi di cucine di condomini, ristoranti e mense aziendali (per n. ___ persone / n. ___ coperti), costituito da una vasca cilindrica in PRFV (\emptyset ___ H___) con copertura di CLASSE A15 (traffico pedonale) o B125 (traffico carrabile leggero), ispezionabile. La vasca sarà realizzata mediante stratificazioni di vetroresina, fasciatura finale con garza, bordo superiore e fondo rinforzati. Il separatore avrà una capacità di ___ litri e sarà suddiviso in due compartimenti per consentire il rallentamento del flusso idraulico e favorire la separazione degli oli, grassi e solidi galleggianti dall'acqua.

Pozzetti sgrassatori

Pozzetto sgrassatore per scarichi di cucine domestiche (per n. ___ unità), costituito da una vaschetta in PRFV a sezione rettangolare con paratia centrale aperta sul fondo, (La___ Lu ___ H___), con copertura di CLASSE A15 (traffico pedonale).

PROCESSO DI TRATTAMENTO

Nei separatori di oli, grassi e solidi galleggianti, le sostanze oleose non in emulsione e i solidi galleggianti si separano per gravità in modo continuo e naturale. L'olio libero ha un peso specifico inferiore a quello dell'acqua e con un tempo adeguato si separa dall'acqua e risale naturalmente stratificandosi sulla superficie del separatore. La velocità ascensionale dell'olio è definita dalla legge di Stokes. I fattori che determinano la velocità di risalita sono principalmente tre: dimensione, peso e temperatura delle goccioline di olio. Altri fattori secondari, che comunque intervengono nel processo sono: polveri disperse, velocità del flusso o turbolenza, ecc. Le gocce d'olio grandi hanno maggiore galleggibilità e pertanto risalgono più velocemente. La separazione dell'olio dall'acqua è maggiormente favorita se è disponibile un'ampia superficie di calma che facilita la risalita dell'olio abbassando la velocità ascensionale. Secondo la legge di Stokes, una goccia d'olio con dimensione 100 micron può spostarsi verso l'alto di 7,5 cm in 5 minuti, con una velocità ascensionale di 0,9 m/h.



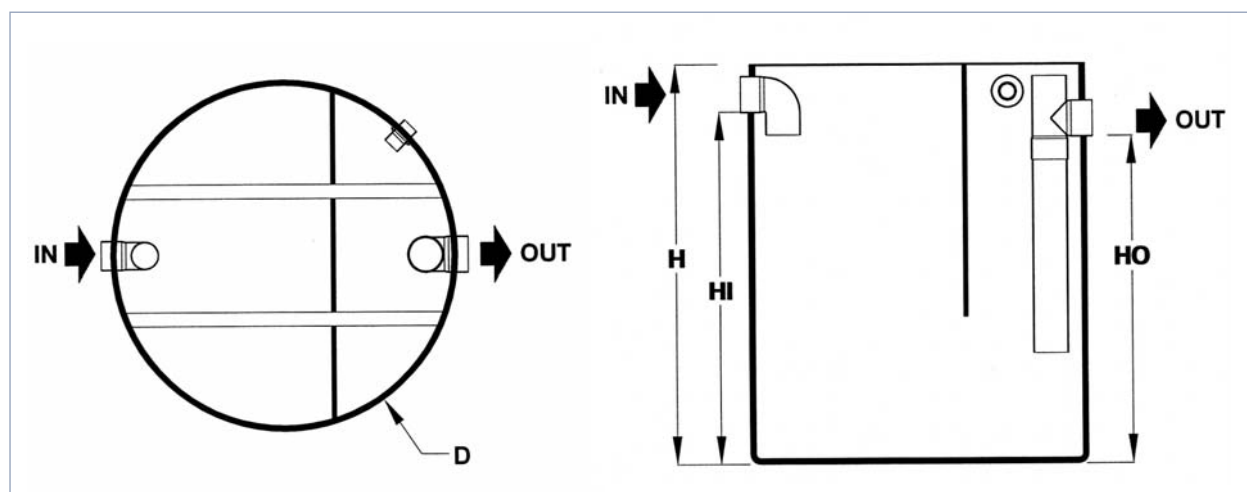
SEPARATORE A DUE COMPARTI



POZZETTO SGRASSATORE

SEPARATORE A DUE COMPARTI

PERSONE	COPERTI	D	H	HI	HO	Ø IN	Ø OUT	CAPACITÀ	PESO
N.	N.	DIAMETRO INTERNO mm	ALTEZZA TOTALE mm	ALTEZZA INGRESSO mm	ALTEZZA USCITA mm	mm	mm	litri	kg
10	--	760	750	550	520	100	100	235	20
15	--	900	900	700	670	100	100	425	28
30	20	1040	1280	1080	1050	100	100	890	43
40	30	1200	1430	1200	1170	125	125	1325	58
60	40	1400	1400	1170	1140	125	125	1760	63
70	50	1400	1740	1510	1480	125	125	2280	150
90	60	1600	1650	1420	1390	125	125	2800	100
110	70	1800	1650	1420	1390	125	125	3535	140
130	80	1800	1800	1570	1540	125	125	3920	150
160	100	1800	2200	1970	1940	125	125	4935	180
200	150	2000	2300	2070	2040	125	125	6410	240
250	200	2500	2100	1870	1840	125	125	9030	270
300	250	2500	2600	2370	2340	125	125	11480	330
400	300	3000	2400	2170	2140	125	125	15120	370



POZZETTO SGRASSATORE

L1	L2	H	HI	HO	Ø IN	Ø OUT	CAPACITÀ	PESO
LUNGHEZZA	LARGHEZZA	ALTEZZA TOTALE	ALTEZZA INGRESSO	ALTEZZA USCITA	mm	mm	litri	kg
600	400	500	380	360	80	80	90	20
800	600	500	365	355	100	100	170	30

