

IMPIANTI UNIVERSALI A PORTATA COSTANTE

per lo smaltimento degli scarichi civili fino a 35 AE

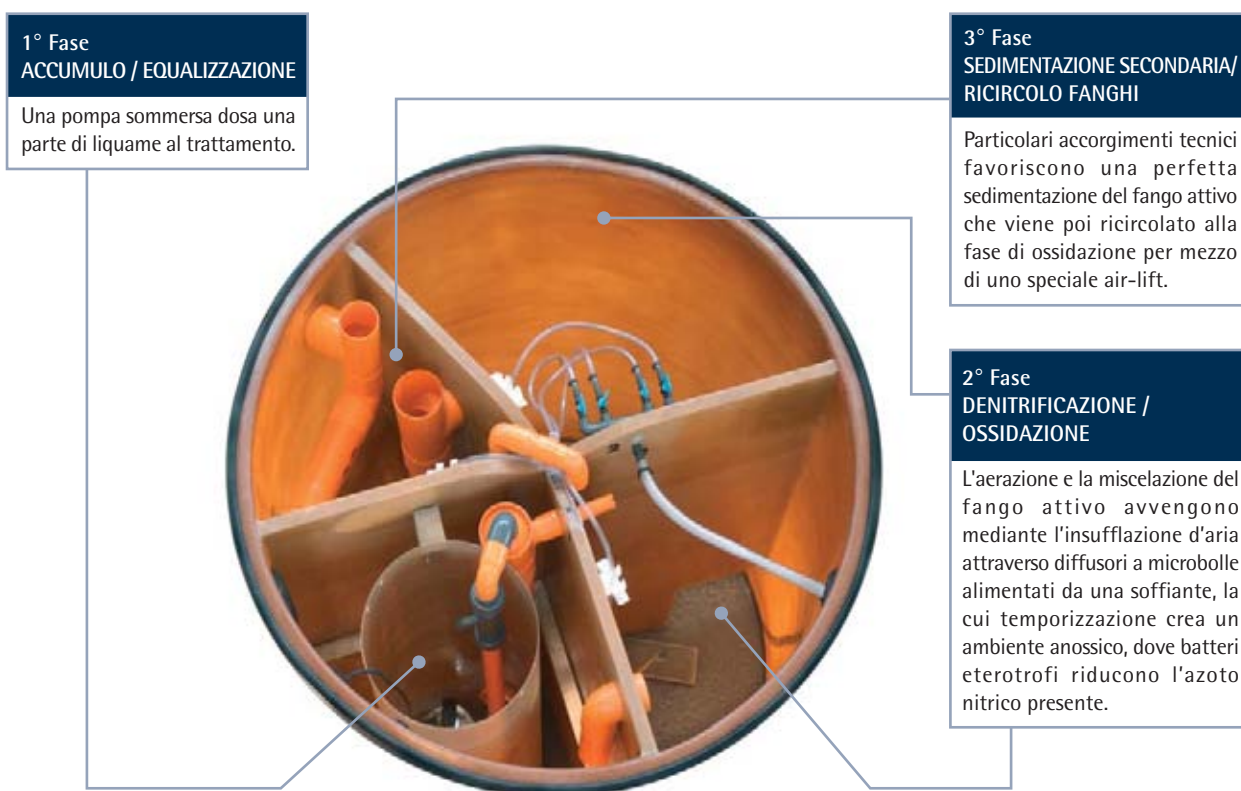
Scarico sul suolo in conformità ai parametri di Tab. 4 All. 5 Parte terza D.Lgs. 152/2006

VOCE DI CAPITOLATO

Impianto universale a portata costante per lo smaltimento degli scarichi civili fino a 35 AE per scarico sul suolo in conformità ai parametri di Tab. 4 All. 5 Parte terza D.Lgs. 152/2006. Impianto con processo di depurazione biologica a fanghi attivi ad ossidazione totale, costituito da una vasca cilindrica in PRFV (\emptyset ___ H___) con copertura di CLASSE A15 (traffico pedonale) o B125 (traffico carrabile leggero), ispezionabile. La vasca sarà realizzata mediante stratificazioni di vetroresina, fasciatura finale con garza, bordo superiore e fondo rinforzati e accessoriata di tutti i componenti necessari al suo corretto funzionamento. L'impianto, con potenzialità di ___ AE, dimensionato in base ad un carico organico di 75 gBODs/d per AE, un carico idrico di 200 litri/d per AE di portata affluente totale e ad una portata di ___ litri/min, avrà una capacità di ___ litri e sarà suddiviso in tre fasi di trattamento: accumulo/egualizzazione, denitrificazione/ossidazione e sedimentazione secondaria/ricircolo fanghi. L'impianto sarà accessoriato con un sistema di ripartizione di portata brevettato, che consente di accumulare il liquame in ingresso e dosarlo alle fasi di trattamento successive, per avere adeguati tempi di ritenzione e la totale ossidazione dell'azoto anche nei momenti di punta di scarico, in cui i consumi di acqua sono elevati e sproporzionati alla capacità depurativa dell'impianto.

PROCESSO DI TRATTAMENTO

Impianto al servizio di tutti gli scarichi domestici provenienti da insediamenti civili o ad essi equiparati, con esclusione delle acque meteoriche. Il processo di depurazione biologica a fanghi attivi ad ossidazione totale trasforma le sostanze organiche dei liquami in sali minerali, grazie a reazioni batterico enzimatiche simili a quelle della autodepurazione di un corpo idrico, ma con un processo accelerato al fine di ottenere un elevato rendimento depurativo in tempi brevi. L'impianto è costituito da una vasca cilindrica, suddivisa in tre fasi di trattamento.



DATI DI PROGETTO

Impianto dimensionato col concetto di "abitante equivalente" (AE), che definisce il carico specifico idrico ed organico dell'abitante tipo.

Carico idrico per AE

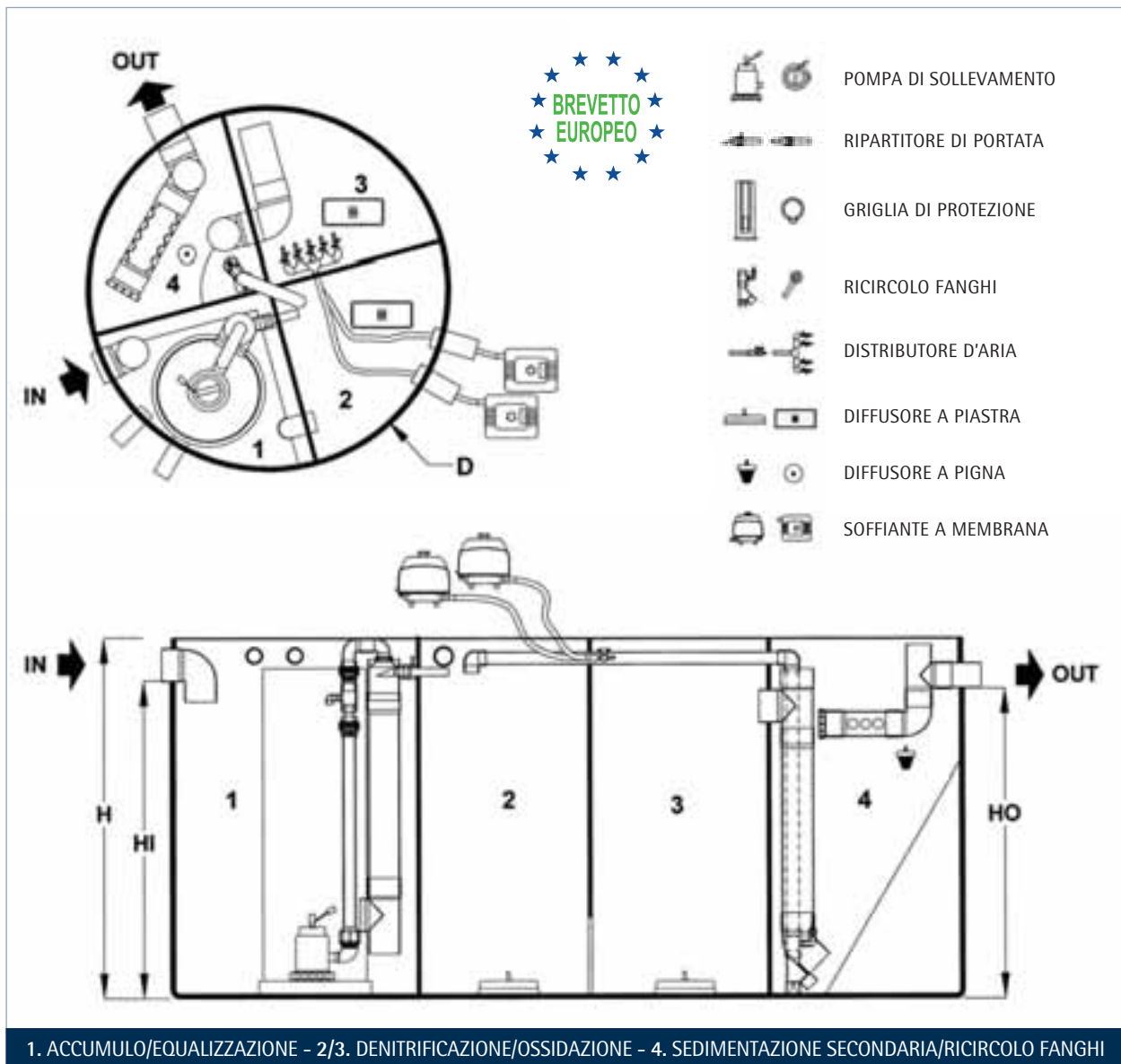
litri/d 200

Carico organico per AE

gBODs/d 75

PERSONE	D DIAMETRO INTERNO	H ALTEZZA TOTALE	HI ALTEZZA INGRESSO	HO ALTEZZA USCITA	Ø IN	Ø OUT	CAPACITÀ	PORTATA	PESO	SOFFIANTE A MEMBRANA Modello	
AE	mm	mm	mm	mm	mm	mm	litri	litri/min	kg	(*)	
5	1400	1400	1230	1180	125	100	1820	1,00	160	HP 60	HP 20
7	1600	1650	1480	1430	125	100	2870	1,30	130	HP 60	HP 20
9	1600	2000	1830	1780	125	100	3580	1,60	170	HP 60	HP 20
9	1800	1700	1530	1480	125	100	3760	1,60	170	HP 60	HP 20
11	1800	2000	1830	1780	125	100	4530	2,00	180	HP 80	HP 20
11	2000	1700	1530	1480	125	100	4650	2,00	180	HP 80	HP 20
13	1800	2600	2390	2340	125	125	5950	2,40	200	HP 80	HP 40
13	2000	1900	1690	1640	125	125	5150	2,40	200	HP 80	HP 40
16	2000	2600	2390	2340	125	125	7350	2,90	290	HP 100	HP 40
20	2500	2100	1890	1840	125	125	9030	3,70	330	HP 150	HP 40
25	2500	2600	2390	2340	125	125	11480	4,60	360	HP 200	HP 40
30	3000	2300	2090	2040	125	125	14410	5,50	420	HP 200	HP 40
35	3000	2400	2190	2140	125	125	15120	6,50	430	HP 200	HP 40

(*) Soffiante aggiuntiva nella versione con denitrificazione per scarico sul suolo in conformità ai parametri di Tab. 4 All. 5 Parte terza D.Lgs. 152/2006.



VERSIONE PER SCARICO IN ACQUE SUPERFICIALI IN CONFORMITÀ AI PARAMETRI DI TAB. 3

L'impianto universale ORM a portata costante senza denitrificazione è stato studiato per soddisfare il rispetto dei parametri di Tab. 3 (Valori limite di scarico in acque superficiali). Questa versione è del tutto simile alla precedente, ma non necessita della soffiante aggiuntiva utilizzata per la denitrificazione.

LIMITI ASSICURATI ALLO SCARICO

Liquame depurato conforme ai parametri di Tab. 4 (Valori limite di scarico sul suolo) All. 5 Parte terza D.Lgs. 152/2006 e, nella versione senza denitrificazione, ai parametri di Tab. 3 (Valori limite di scarico in acque superficiali). I limiti sono garantiti con l'impianto in regolare manutenzione periodica, in continuo esercizio e con le caratteristiche del liquame in ingresso conformi a quelle riportate nei dati di progetto.



IMPIANTO UNIVERSALE A PORTATA COSTANTE FINO A 35 AE per scarico sul suolo

A COSA SERVE LA PORTATA COSTANTE?

GRAFICO DEL REFLUO IN UN IMPIANTO UNIVERSALE A PORTATA COSTANTE PER 5 AE

